

lagoon® Advanced Care

Essentiële set

De perfecte aanvulling op al het chemisch reinigen

Eigenschappen en voordelen

**Zorg dat uw klanten terug blijven komen**

Uitmuntende resultaten met alle soorten kleding dankzij gespecialiseerde wasmiddelen en specifieke programma's

**Mild voor de fijnwas**

Zacht voor fijn textiel en wol die alleen chemisch mogen worden gereinigd, omdat er minder mechanische actie is. Woolmark-goedgekeurd

**Snel rendement op investering**

Met een betere beladingsfactor, minder voorbehandeling van vlekken, eenvoudigere afwerking en snellere wastijden

**Duurzaam en milieuvriendelijk**

Reiniging op waterbasis zonder de nadelen van PERC, wat gevaarlijk kan zijn voor het personeel

**Droog tot droog in 1 uur**

Slimme chemicaliën en processen zorgen ervoor dat de kleding volledig wordt gedroogd in de droger zonder ophangen



Belangrijkste specificaties				WH6-6LAC
Nominale inhoud,	Wassen	vulfactor 1:9	kg	6
	Wol	vulfactor 1:15	kg	4
	Zijde	vulfactor 1:18	kg	3
Trommel,	inhoud		liter	53
	diameter		ø mm	452
Centrifugeertoerental			omw/min	1450
G-factor				530
Verwarmingalternatief	elektriciteit		kW	4.4
Verbruiksgegevens "lagoon"				
Totale tijd	Wol hoog		min	22
	Wol gemiddeld		min	23
	Zijde		min	16
	Synth. mix gemiddeld		min	20
	Synth. mix laag		min	17
Waterverbruik (koud+warm)	Wol hoog		liter	26
	Wol gemiddeld		liter	25
	Zijde		liter	25
	Synth. mix gemiddeld		liter	26
	Synth. mix laag		liter	25
Energieverbruik (motor/verwarming/water)	Wol hoog		kWh	0.05/0.25
	Wol gemiddeld		kWh	0.05/0.25
	Zijde		kWh	0.05/0.2
	Synth. mix gemiddeld		kWh	0.05/0.3
	Synth. mix laag		kWh	0.05/0.25
Verbruiksgegevens ECO 60 1:9*				
Totale tijd			min	50
Waterverbruik (koud+warm)			liter	29+10
Energieverbruik (motor/verwarming/water)			kWh	0.2/0.15/0.6
Resterend vocht			%	45

* Watertemperatuur 15°C koud water en 65°C heet water.

Belangrijkste specificaties				TD6-7LAC		
Nominale inhoud,	Drogen	vulfactor 1:15	kg/lb	9.0 / 19.8		
		vulfactor 1:18	kg/lb	7.5 / 16.5		
Trommel,	inhoud		liter	135		
		diameter		ø mm	575	
Verwarmingalternatief	elektriciteit		kW	6.0		
		gas	BTU/u (kW)	7.0		
		verwarmingpomp	kW	2.3		
Verbruiksgegevens "lagoon"				El.	Gas	Warmtepomp
Totale tijd	Wol hoog*		min	23	23	36
				20	20	33
				25	25	39
Wol gemiddeld*			min			
Synthetische mix**			min			
Verbruiksgegevens***						
Totale tijd			min	30.0	30.0	42.0
				3.23	3.67	1.28
				104	101	73
Energieverbruik (motor/verwarming/water)			kWh			
Verdamping			g/min	0.99	1.20	0.42
Energie/watervedamping			kWh/l			

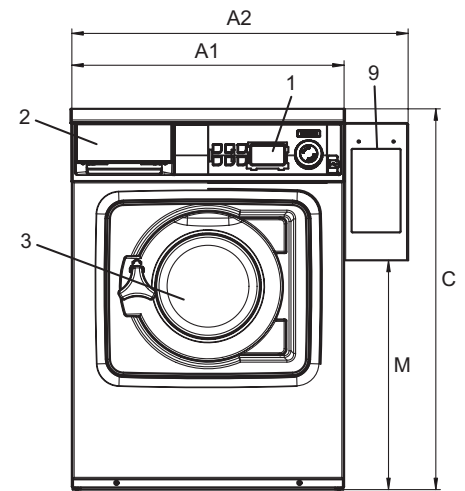
* 1:30 belading 100% wollen belading met een initiële vochtigheid van 30% gedroogd tot 0%

** 1:40 belading 100% synthetische belading met een initiële vochtigheid van 20% gedroogd tot 0%.

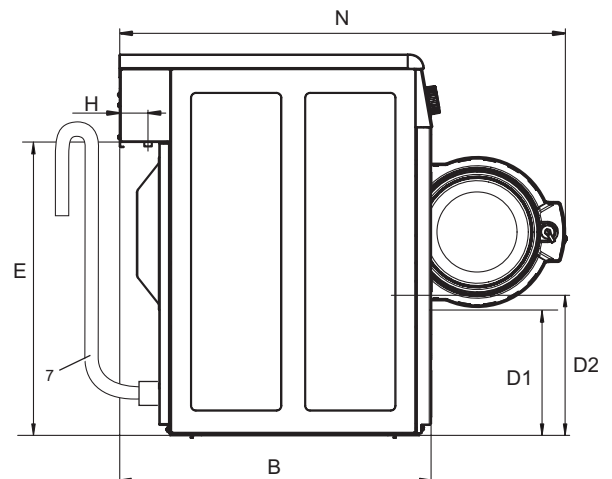
*** Bij nominale capaciteit 100% katoenen belading met een initiële vochtigheid van 50% gedroogd tot 0%.

Elektrische aansluitingen					
Verwarmings-alternatief	Hoofdspanning alternative		Verwarmings-vermogen kW	Totaal vermogen kW	Aanbevolen zekering A
		Hz			
Elektrisch verwarmd	220-240V 1N -	50/60	2.2/2.8	2.4/3.0	16
	220-240V 1N -	50/60	4.4	4.6	20
	220-230V 1N -	50/60	3.3/4.4	3.5/4.6	16/25
	220-240V 3 -	50/60	4.4	4.6	16
	220-230V 3 -	50/60	4.4	4.6	20
	380-415V 3N -	50/60	4.4	4.6	10
	380-400V 3 -	50/60	3.3/4.4	3.5/4.6	10/10
	380-415V 3 -	50/60	3.6	3.8	10
	440V/480 3 -	60	4.0/4.4	4.3/4.7	10
Onverwarmd	100-240V 1/1N -	50/60	-	0.5	10

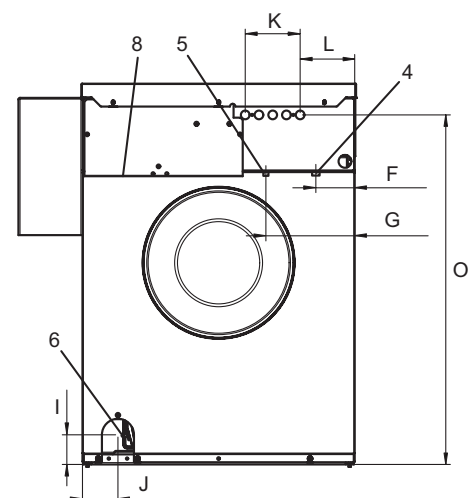
Wateraansluiting		WH6-6LAC
Waterkleppen	DN	20
Waterdruk	kPa	200-500
Capaciteit bij 300 kPa	l/min	17
Afvoerpomp	ø mm	20
Afvoercapaciteit	l/min	160
Toevoer vloeibaar wasmiddel		5
Vloercondities		
Frequentie van de dynamische kracht	Hz	24.2
Vloerbelasting bij max. centrifugeren	kN	1.02 ± 0.3
Geluidsniveau		
Geluidsvermogen-/druk niveau bij centrifugeren*	dB(A)	70/56
Geluidsvermogen-/druk niveau bij wassen*	dB(A)	56/42
Warmteafgifte		
% van geïnstalleerd vermogen, max.		5
Verzendgegevens**		
Transportvolume	netto, kg	100
	verpakt in kist, m ³	0.46
Accessoires		
Roestvaststalen pluizenfilter		x
Stapelkit met droogtrommel		x
Stalen basisframe		x
Afmetingen in mm		
A1 Breedte		595
A2 Breedte		735
B Diepte		680
C Hoogte		830
D1		285
D2		310
E		640
F		85
G		195
H		50
I		65
J		80
K		120
L		120
M		500
N		975
O		765
1 Bedieningspaneel	6 Afvoerklep	
2 Zeepbakje	7 Afvoerpomp	
3 Deuropening ø 255 mm	8 Elektrische aansluitingen	
4 Koud water	9 Betaalsysteem	
5 Heet water		



Voorzijde



Zijaanzicht



Achterzijde

Voor- en zijpanelen in zilvergrijs en donkerblauw (kleurmonsters kunnen worden besteld met onderdeelnummer 472998313).

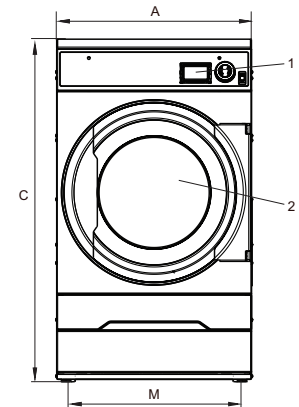
* Geluidsdrumniveaus gemeten volgens ISO 60704.

** Gemiddelde gegevens. Het verpakte gewicht/de omvang van de zending hangt af van de configuratie. Neem contact op met de afdeling logistiek voor de exacte afmetingen.

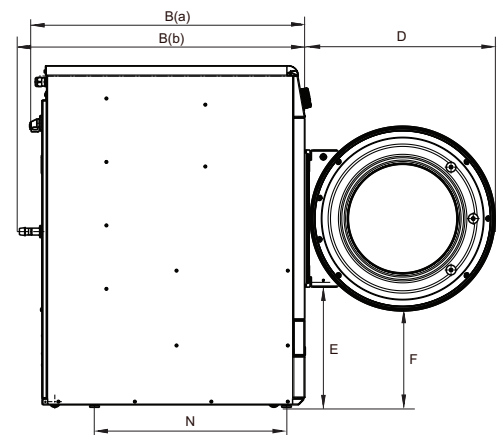
Elektrische aansluitingen					
Verwarmings-alternatief	Hoofdspanning alternatief		Verwarmings-vermogen kW	Totaal vermogen kW	Aanbevolen zekering A
	Hz				
Elektrisch verwarmd	220-240V 1 -	50/60	6.0	6.3	32
	220-230V 3 -	50/60	6.0	6.3	20
	240V 3 -	50/60	6.0	6.3	16
	380-400V 3 -	50/60	6.0	6.3	16
	415/440/480V 3 -60		6.0	6.3	10
Gasverwarming	220-480V 1/3 -	50/60	*	0.3	10

* Totaal vermogen en aanbevolen zekering zijn niet afhankelijk van het verwarmingsvermogen.

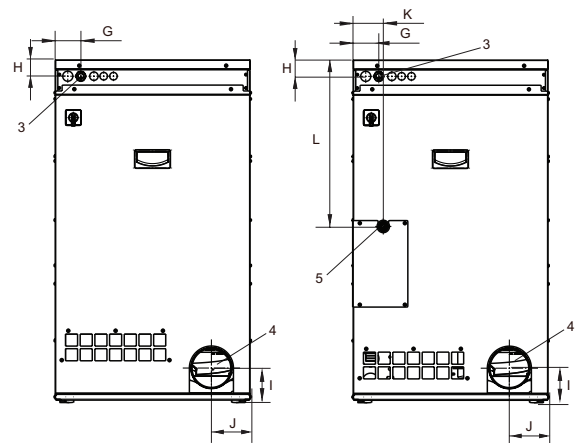
Gas- en luchtaansluitingen			TD6-7LAC
Gas		ISO 7/1-R	1/2"
Gasdruk	Aardgas	Pa	2000
		mbar	20
	Propaan	Pa	2800-5000
		mbar	28-50
Luchtafvoer		Ø mm	125
Vrijgekomen lucht,	el. 3.0/4.5 kW	m ³ /h	150
	el. 6.0 kW	m ³ /h	220
	gas 7.0 kW		280
Drukverlies	el. 3.0/4.5 kW	Max. Pa	350
	el. 6.0 kW	Max. Pa	270
	gas 7.0 kW		230
Geluidsniveau			
Geluidsvermogen-/druk niveau bij drogen*			
			dB(A)
			63/48
Warmteafgifte			
% van geïnstalleerd vermogen, max.			15
Verzendgegevens**			
Gewicht		kg	109
Verzendvolume	verpakt in kist,	m ³	0.81
Afmetingen in mm			
A	Breedte		600
B(a)	Diepte, el.		845
B(b)	Diepte, gas		875
C	Hoogte		1050
D			580
E			385
F			295
G			80
H			50
I			100
J			120
K			90
L			520
M			540
N			590
1	Bedieningspaneel		
2	Deuropening Ø 392 mm		
3	Elektrische aansluiting		
4	Uitlaat-aansluiting		
5	Gasaansluiting		



Voorzijde



Linkerzijde



El.

Gas

Achterzijde

Voor- en zijpanelen in zilvergrijs en donkerblauw (kleurmonsters kunnen worden besteld met onderdeelnummer 472998313).

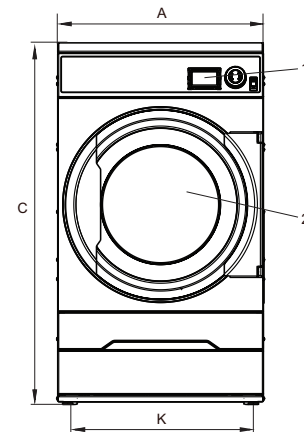
* Geluidsrukniveaus gemeten volgens ISO 60704.

** Gemiddelde gegevens. Het verpakte gewicht/de omvang van de zending hangt af van de configuratie. Neem contact op met de afdeling logistiek voor de exacte afmetingen.

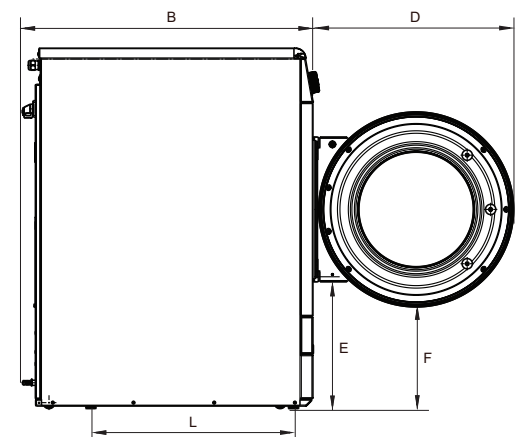
Elektrische aansluitingen

Verwarmings- alternatief	Hoofdspanning alternatief		Verwarmings- vermogen kW	Totaal vermogen kW	Aanbevolen zekering A
	Hz				
Machines met een warmte- pomp	220-240V 1/1N 3-	50/60	*	2.3	10
	380-415V 3N-	50/60	*	2.3	10
	230V 1N-	50	*	2.3	10
	200V 1-	50/60	*	2.3	15

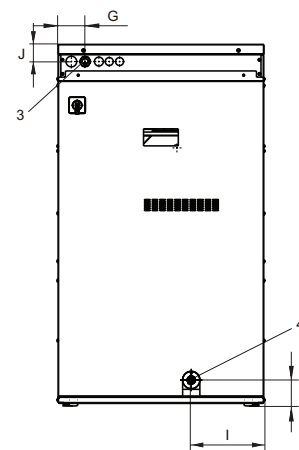
* Totaal vermogen en aanbevolen zekering zijn niet afhankelijk van het verwarmingsvermogen.



Voorzijde



Linkerzijde



Achterzijde

Geluidsniveau		TD6-7LAC
Geluidsvermogen-/druk niveau bij drogen* dB(A)		63/48
Warmteafgifte		
Gemiddelde warmteafgifte per droogcyclus die wordt gebruikt om de noodzaak voor ventilatie te beoordelen**		0.7
Verzendgegevens***		
Gewicht	kg	131
Verzendvolume	verpakt in kist, m ³	0.81
Afmetingen in mm		
A	Breedte	600
B	Diepte	845
C	Hoogte	1050
D		580
E		385
F		295
G		80
H		75
I		210
J		50
K		540
L		590
1	Bedieningspaneel	
2	Deuropening ø 392 mm	
3	Elektrische aansluiting	
4	Afvoer (gecondenseerd water)	

Zilvergrijze en donkerblauwe kleurmonsters kunnen worden besteld met onderdeelnummer 472998313.

* Geluidsvermogensniveaus gemeten volgens ISO 60704.

** Neem voor hulp bij het bepalen van de afmetingen van de benodigde ventilatiemiddelen contact op met een ventilatie-expert. Voor voldoende ventilatie moet rekening worden gehouden met alle bronnen die warmte afgeven plus alle andere parameters die van invloed zijn op de benodigde ventilatie. Klimaatzone, bouwparameters, kamergrootte, enz.

*** Gemiddelde gegevens. Het verpakte gewicht/de omvang van de zending hangt af van de configuratie. Neem contact op met de afdeling logistiek voor de exacte afmetingen.



Raadpleeg voor meer informatie over het Efficiënte Doseer Systeem het EDS-productblad.

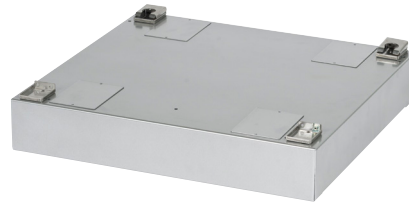
Efficiënt Doseer Systeem	230V / 50Hz	115V / 60Hz
EDS complete kit met 2 pompen	988916901	988916911
EDS complete kit met 3 pompen	988916902	988916912
EDS complete kit met 4 pompen	988916903	988916913
EDS complete kit met 5 pompen	988916904	988916914
EDS complete kit met 6 pompen	988916935	988916915
EDS Besturing	988916937	988916937
EDS 24V Interface	988916941	988916941

Alarm laag niveau (LLA)		Beschrijving	PNC
Elektriciteitsvoorziening	230 V AC 50/60 Hz	Alarm laag niveau (LLA)	988916610
Geabsorbeerd piekvermogen	4 W	Sonde laag niveau	988916611
Aantal ingangen niveausensor	7 opto-geïsoleerd	LLA & 2 sondes	988916612
Ingangssondes	Laagspanningscontact	LLA & 3 sondes	988916613
Beschermingsgraad	IP 65	LLA & 4 sondes	988916614
	Relaiscontact NA 250 V 8 A	LLA & 5 sondes	988916615
Alarmuitvoer	max.	LLA & 6 sondes	988916616

Electrolux Professional naam en beschrijving	Verpakking 20 liter	Verpakking 10 liter
W01 - lagoon Sensitive Detergent Professioneel wasmiddel voor natuurlijke/dierlijke vezels	432731085	432731086
W03 - lagoon Sensitive Conditioner Professionele wasverzachter voor natuurlijke/dierlijke vezels	432731087	432731088
W02 - lagoon Delicate Detergent Professioneel universeel fijnwasmiddel	432731089	432731090

Voor meer informatie, inclusief informatie over vlekkenmiddelen, kunt u het productgegevensblad van het Lagoon-wasmiddel raadplegen.



BASIS; gesloten voorzijde en zijkanten met wieltjes
ONDERSTEL; gesloten voorzijde & zijkanten


Geschikt voor modellen: TD6-7LAC

988918477

Hoogte: 370 mm

Materiaal: Roestvrij staal

988918478

Hoogte: 370 mm

Materiaal: Gegalvaniseerd, zilvergrijs geschilderd

Geschikt voor modellen: WH6-6LAC

988918473

Hoogte: 100 mm

Materiaal: Roestvrij staal

988918474

Hoogte: 100 mm

Materiaal: Gegalvaniseerd, zilvergrijs geschilderd

BASIS; gesloten voorzijde en zijkanten met wieltjes
ONDERSTEL; gesloten voorzijde & zijkanten


Geschikt voor modellen: TD6-7LAC

988918475

Hoogte: 100 mm

Materiaal: Roestvrij staal

988918476

Hoogte: 100 mm

Materiaal: Gegalvaniseerd, zilvergrijs geschilderd

Geschikt voor modellen: WH6-6LAC

988918483

Hoogte: 290 mm

Materiaal: Roestvrijstalen voorzijde en gegalvaniseerde, zilvergrijs geschilderde zijkanten

988918484

Hoogte: 290 mm

Materiaal: Gegalvaniseerde, zilvergrijs geschilderde voorzijde en zijkanten

988918485

Hoogte: 290 mm

 Materiaal: Roestvrijstalen voorzijde en gegalvaniseerde, zilvergrijs geschilderde zijkanten
Speciale uitvoering "drijvende fundering" - gevuld met beton

988918486

Hoogte: 290 mm

 Materiaal: Gegalvaniseerde, zilvergrijs geschilderde voorzijde en zijkanten
Speciale uitvoering "drijvende fundering" - gevuld met beton

STAPELSET met of zonder basis


Geschikt voor modellen: WH6-6LAC met TD6-7LAC

988918479

Roestvrijstalen stapelkit zonder de basis

988918480

Gegalvaniseerde, zilvergrijs geschilderde stapelkit zonder de basis

988918481 + 988918473

Roestvrijstalen stapelkit, inclusief de basis

988918482 + 988918474

Gegalvaniseerde, zilvergrijs geschilderde stapelkit, inclusief de basis

988918481

Roestvrijstalen stapelkit, voor wanneer de bestaande basis wordt herbruikt

988918482

Gegalvaniseerde, zilvergrijs geschilderde stapelkit, voor wanneer de bestaande basis wordt herbruikt